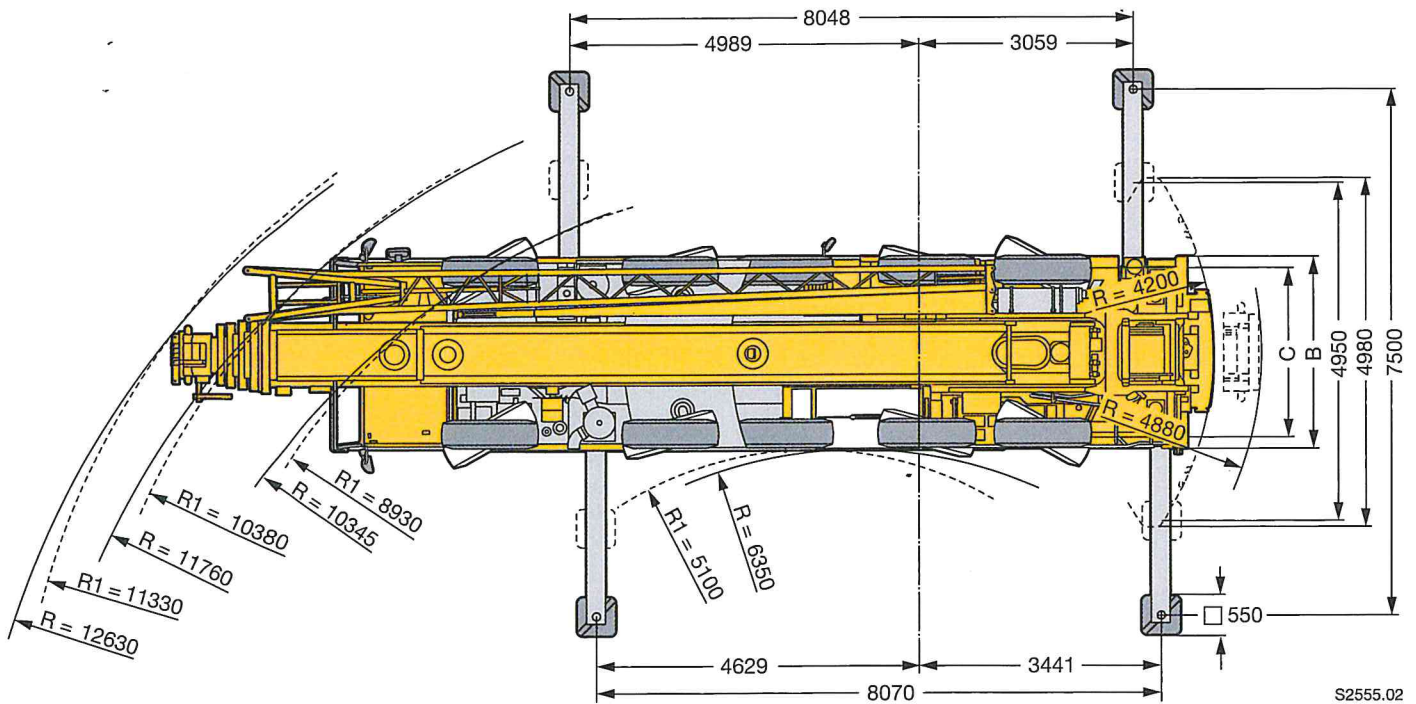
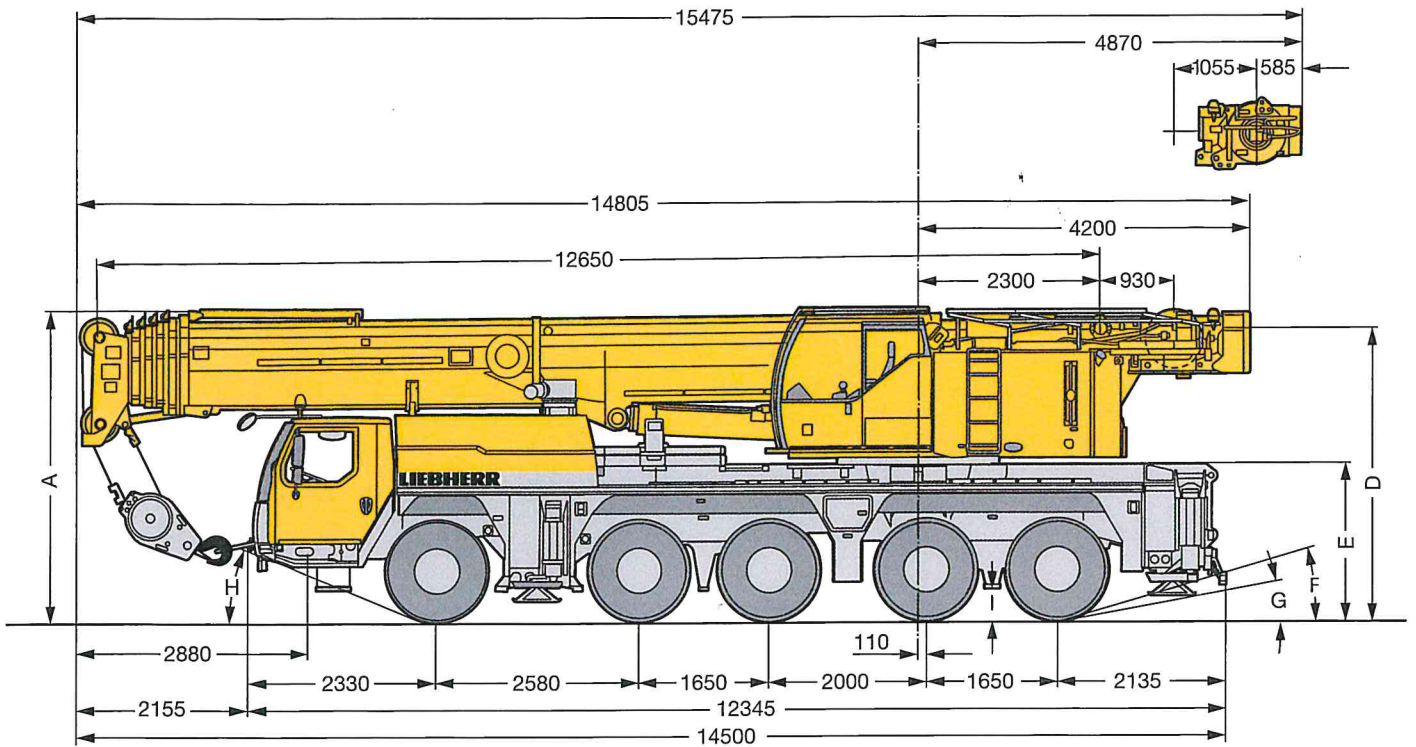


Maße

Dimensions

Encombremet • Dimensioni

Dimensiones • Габариты крана



S2555.02

R₁ = Allradlenkung · All-wheel steering · Direction toutes roues · Tutti gli assi sterzanti · Dirección en todos los ejes · Поворот всеми колесами

⊙	Maße · Dimensions · Encombremet · Dimensioni · Dimensiones · Размеры mm									
	A	A	B	C	D	E	F	G	H	I
385/95 R 25 (14.00 R 25)	3950	3850	2750	2313	3702	2000	19°	11°	23°	380
445/95 R 25 (16.00 R 25)	4000	3900	2750	2301	3752	2050	20°	13°	24°	430
525/80 R 25 (20.5 R 25)	4000	3900	2850	2323	3752	2050	20°	13°	24°	430

* abgesenkt · lowered · abaissé · abbassato · suspensión abajo · шасси осажено

Traglasten am Teleskopausleger

Lifting capacities on telescopic boom

Forces de levage à la flèche télescopique • Portate del braccio telescopico

Tablas de carga con pluma telescópica • Грузоподъемность на телескопической стреле



DIN ISO

	13,2 m	17,7 m	22,2 m	26,7 m	31,3 m	35,8 m	40,3 m	44,8 m	49,3 m	53,8 m	58,3 m	62,8 m	67,3 m	72 m	m
3	200	143													3
3,5	142	133	125												3,5
4	133	123	123	122	107										4
4,5	125	115	115	115	105	85									4,5
5	117	107	108	107	103	84	70								5
6	105	95	95	94	94	82	69								6
7	93	84	85	84	84	80	68	52	40						7
8	82	76	76	76	76	76	66	51	38,5						8
9	73	69	69	68	69	68	63	49	37	30,5					9
10	62	62	63	62	63	62	59	47	35	29,3	24,4				10
11			58	57	57	57	56	45	33	27,9	23,7	19,2			11
12			53	53	53	52	53	43,5	31	26,4	22,8	18,8	15,6		12
14			44,5	44,5	44,5	44	44,5	40	27,5	23,9	20,9	17,6	14,9	12,6	10,6
16				38	37,5	38,5	38	36,5	24,8	21,6	19,1	16,3	14,1	12,1	10
18				33	32,5	33	32,5	33	22,3	19,8	17,4	15,2	13,2	11,5	9,5
20					29	28,8	29,2	28,9	20,2	18	16	14,1	12,4	10,9	9
22					25,8	25,3	26,1	25,4	18,4	16,4	14,7	13,2	11,6	10,3	8,5
24					19,7	22,5	23,2	22,5	16,7	15,1	13,4	12,2	11	9,8	7,9
26						20,4	20,7	20,1	15,5	13,8	12,5	11,3	10,3	9,2	7,4
28						18	18,6	17,9	14,6	12,8	11,5	10,5	9,7	8,7	6,9
30							16,7	16,1	13,9	11,8	10,6	9,8	9,1	8,2	6,4
32							15,2	14,5	13,3	10,9	10	9,2	8,5	7,7	5,9
34								13,2	12,6	10,1	9,3	8,5	7,9	7,3	5,4
36								12	12,1	9,5	8,6	7,9	7,3	6,8	5,1
38									11,5	9	8	7,3	6,8	6,4	4,8
40									10,6	8,6	7,4	6,8	6,4	6,1	4,4
42										8,3	6,8	6,4	5,9	5,7	4,1
44										8	6,3	5,9	5,6	5,4	3,8
46										7,4	6	5,5	5,3	5,1	3,6
48											5,8	5,2	5	4,8	3,3
50												4,9	4,7	4,5	3
52												4,7	4,4	4,3	2,8
54													4,2	4,1	2,6
56													4	3,9	2,4
58													3,9	3,7	2,2
60														3,5	2,1
62														3,3	1,9
64															1,8
66															1,6

* nach hinten · over rear · en arrière · sul posteriore · hacia atrás · при выдвинутой назад стреле

TAB 1550401 / 1550408

Traglasten am Teleskopausleger

Lifting capacities on telescopic boom

Forces de levage à la flèche télescopique • Portate del braccio telescopico

Tablas de carga con pluma telescópica • Грузоподъемность на телескопической стреле

m	13,2 - 72 m														m
	13,2 m	17,7 m	22,2 m	26,7 m	31,3 m	35,8 m	40,3 m	44,8 m	49,3 m	53,8 m	58,3 m	62,8 m	67,3 m	72 m	
3	143														3
3,5	133	125													3,5
4	123	123	122	107											4
4,5	114	114	114	105	85										4,5
5	107	107	106	103	84	70									5
6	94	94	94	93	82	69									6
7	83	84	83	83	80	68	52	40							7
8	74	75	74	75	74	66	51	38,5							8
9	67	67	67	67	67	63	49	37	30,5						9
10	60	60	60	60	59	58	47	35	29,3	24,4					10
11		54	54	54	53	51	45	33	27,9	23,7	19,2				11
12		48,5	48,5	48	49	46	43,5	31	26,4	22,8	18,8	15,6			12
14		40	39,5	40	40	38	37,5	27,5	23,9	20,9	17,6	14,9	12,6	10,6	14
16			33	33	32,5	33,5	32	24,8	21,6	19,1	16,3	14,1	12,1	10	16
18			27,6	27,6	28,6	28,1	27,4	22,3	19,8	17,4	15,2	13,2	11,5	9,5	18
20				23,5	24,4	23,9	23,3	20,2	18	16	14,1	12,4	10,9	9	20
22				21,3	21,1	20,7	20	18,4	16,4	14,7	13,2	11,6	10,3	8,5	22
24				18,7	18,5	18,1	17,4	16,7	15,1	13,4	12,2	11	9,8	7,9	24
26					16,4	15,9	15,3	15,5	13,8	12,5	11,3	10,3	9,2	7,4	26
28					14,6	14,2	13,5	14,2	12,8	11,5	10,5	9,7	8,7	6,9	28
30						12,7	12	12,7	11,4	10,6	9,8	9,1	8,2	6,4	30
32						11,5	10,7	11,4	10,6	10	9,2	8,5	7,7	5,9	32
34							9,6	10,2	10	9	8,5	7,9	7,3	5,4	34
36							8,6	9,2	9,5	8,1	7,9	7,3	6,8	5,1	36
38								8,4	8,7	7,6	7,3	6,8	6,4	4,8	38
40								8,1	7,9	6,9	6,5	6,4	6,1	4,4	40
42									7,1	6,5	6,1	5,9	5,7	4,1	42
44									6,5	6,3	5,8	5,4	5,4	3,8	44
46									5,9	6	5,3	5,1	5,1	3,6	46
48										5,5	4,8	4,8	4,6	3,3	48
50											4,3	4,6	4,1	3	50
52											4,1	4,2	3,7	2,8	52
54												3,8	3,2	2,6	54
56												3,4	2,9	2,4	56
58												3	2,5	2,2	58
60													2,2	2,1	60
62													1,9	1,9	62
64														1,7	64
66														1,4	66

TAB 1550409

Traglasten

Lifting capacities

Forces de levage • Portate

Tablas de carga • Грузоподъемность

T

m	12,7 - 60 m														m
	12,7 m	17 m	21,4 m	25,7 m	30,1 m	34,4 m	38,8 m	43,1 m	47,5 m	50,5 m	51,9 m	54,9 m	56,2 m	60 m	
3	130	82,6	82,6												3
3,5	92,4	82,6	82,6	82,4	67,3										3,5
4	86	82,6	82,3	79,5	66,3	56,1									4
4,5	80,4	79,9	76,7	73,9	65,3	55,4									4,5
5	75,5	74,5	71,9	69,1	64,3	54,7	43,7								5
6	67,2	64,7	63,9	61,3	60,1	52,2	42,5	32,9							6
7	60,1	56,9	57,6	55,9	53,9	49,3	41	32	25,2						7
8	53,5	50,2	50,9	50,7	48,9	47	39,4	31,1	24,7	19,8					8
9	46,8	44,6	45,3	45,5	44,7	43,9	37,9	30,2	24,1	19,5	14,5	16			9
10	37,7	37,7	40,4	40,6	40,4	40,5	36,5	28,9	23,5	19,1	14,5	16	12,8		10
11			36,3	36,4	36,3	36,8	35,1	27,3	22,9	18,7	14,2	15,9	12,8	13	11
12			32,8	33	32,8	33,4	33	25,7	21,9	18,3	13,7	15,7	12,7	13	12
14			27	27,5	27,9	27,7	27,2	23	19,8	17,1	12,7	14,9	12,2	12,6	14
16				23,6	23,6	23,3	22,9	20,6	17,9	15,7	11,7	13,9	11,5	12	16
18				20,2	20,2	19,9	19,5	18,5	16,2	14,3	10,8	12,9	10,7	11,2	18
20					17,5	17,2	16,7	16,9	14,7	13	9,9	11,9	9,9	10,5	20
22					15,3	15	14,7	15	13,5	12	9,1	10,9	9,2	9,8	22
24						13,1	13,5	13,1	12,2	11	8,4	10,1	8,5	9,2	24
26						11,7	12,1	11,6	11	10,2	7,7	9,3	8	8,6	26
28							10,8	10,3	10	9,3	7,1	8,6	7,4	8	28
30							9,7	9,2	9,3	8,3	6,6	8	6,9	7,5	30
32							7,5	8,2	8,5	7,8	6,1	7,4	6,5	7	32
34								7,8	7,6	7,2	5,6	6,8	6	6,5	34
36								7,1	6,9	6,8	5,3	6,2	5,7	6,1	36
38									6,2	6,2	4,9	5,9	5,3	5,6	38
40									5,8	5,6	4,6	5,4	5	5	40
42										5,1	4,3	4,9	4,7	4,5	42
44										4	4,4	4,4	4	4	44
46											3,8	4	4	3,5	46
48											3,3	3,6	3,6	3,1	48
50												3,2	2,8	2,8	50
52												2,8	2,4	2,4	52
54														2,1	54
56														1,8	56

* nach hinten • over rear • en arrière • sul posteriore • hacia atrás • стрела повернута назад

t_205_00001_00_000 / 00301_00_000

Traglasten

Lifting capacities

Forces de levage • Portate

Tablas de carga • Грузоподъемность

T

		12,7 - 60 m		360°		29,3 t		EN															
		T																					
		m																					
		12,7 m	17 m	21,4 m	25,7 m	30,1 m	34,4 m	38,8 m	43,1 m	47,5 m	50,5 m	51,9 m	54,9 m	56,2 m	60 m	m							
3		82,6	82,6														3						
3,5		82,6	82,6	82,4	67,3												3,5						
4		82,6	82,3	79,5	66,3	56,1											4						
4,5		79,2	76,7	73,9	65,3	55,4											4,5						
5		73,2	71,9	69,1	64,3	54,7	43,7										5						
6		63,2	63,4	61,3	60,1	52,2	42,5	32,9									6						
7		54,6	55,4	55,4	53,9	49,3	41	32	25,2								7						
8		47,3	48,1	48,3	48,1	47	39,4	31,1	24,7	19,8							8						
9		41,4	42,2	42,4	42,3	42,8	37,9	30,2	24,1	19,5	14,5	16					9						
10		36,2	37,1	37,3	37,8	37,8	35,7	28,9	23,5	19,1	14,5	16	12,8				10						
11			32,9	33,5	33,9	33,6	31,8	27,3	22,9	18,7	14,2	15,9	12,8	13			11						
12			29,4	30,4	30,4	30,1	28,4	25,7	21,9	18,3	13,7	15,7	12,7	13	10,5		12						
14			23,5	24,1	24,2	23,9	23,2	21,9	19,8	17,1	12,7	14,9	12,2	12,6	10,5		14						
16				19,6	19,7	19,4	18,9	19,4	17,5	15,7	11,7	13,9	11,5	12	10,3		16						
18				16,4	16,4	16,1	16,7	16,2	15,1	14,3	10,8	12,9	10,7	11,2	9,9		18						
20				13,8	13,8	14,4	14,1	13,6	13,2	12,3	9,9	11,9	9,9	10,5	9,2		20						
22				11,9	11,9	12,4	12,1	11,6	11,9	11,1	9,1	10,6	9,2	9,8	8,6		22						
24						10,8	10,5	10,6	10,3	9,9	8,4	9,2	8,5	9,1	8,1		24						
26						9,5	9,2	9,4	8,9	9	7,7	8,6	8	8	7,5		26						
28							8,3	8,3	8,1	7,9	7,1	7,7	7,4	7,1	6,8		28						
30							7,7	7,4	7,3	7	6,6	6,8	6,8	6,2	6		30						
32							6,9	6,6	6,5	6,3	6,1	6	6	5,4	5,3		32						
34								5,9	5,8	5,5	5,2	5,3	4,8	4,8	4,6		34						
36								5,3	5,1	4,9	4,9	4,6	4,6	4,2	4,1		36						
38									4,6	4,3	4,3	4	4,1	3,6	3,6		38						
40									4,1	3,8	3,8	3,5	3,6	3,1	3,1		40						
42										3,3	3,4	3,1	3,1	2,6	2,6		42						
44										2,9	3	2,6	2,7	2,2	2,2		44						
46											2,6	2,3	2,3	1,9	1,9		46						
48											2,3	2	2	1,5	1,5		48						
50												1,7	1,7	1,2	1,2		50						
52												1,5	1,5				52						

t_205_00303_00_000

		12,7 - 60 m		360°		22,6 t		EN															
		T																					
		m																					
		12,7 m	17 m	21,4 m	25,7 m	30,1 m	34,4 m	38,8 m	43,1 m	47,5 m	50,5 m	51,9 m	54,9 m	56,2 m	60 m	m							
3		82,6	82,6														3						
3,5		82,6	82,6	82,4	67,3												3,5						
4		82,2	82,3	79,5	66,3	56,1											4						
4,5		78,1	76,7	73,9	65,3	55,4											4,5						
5		72,2	71,9	69,1	64,3	54,7	43,7										5						
6		61,5	62	61,3	60,1	52,2	42,5	32,9									6						
7		52,3	53,2	53,5	53,1	49,3	41	32	25,2								7						
8		45	45,8	46,1	45,6	44,1	39,4	31,1	24,7	19,8							8						
9		38,7	39,6	39,9	40,1	37,9	35,5	30,2	24,1	19,5	14,5	16					9						
10		33,7	34,5	35,6	35,1	33,1	31,1	28,9	23,5	19,1	14,5	16	12,8				10						
11			29,9	30,8	30,8	29,3	27,5	25,8	22,9	18,7	14,2	15,9	12,8	13			11						
12			26,1	26,8	26,9	26	24,3	23,5	21,8	18,3	13,7	15,7	12,7	13	10,5		12						
14			20,2	20,9	21	20,7	20,5	19,7	18,1	17	12,7	14,9	12,2	12,6	10,5		14						
16				16,8	16,8	17,2	17,2	16,3	15,4	14,3	11,7	13,8	11,5	12	10,3		16						
18				13,8	13,9	14,5	14,1	13,8	13,7	12,6	10,8	11,9	10,7	11,2	9,9		18						
20					12,2	12,2	11,9	12,1	11,6	11,3	9,9	10,7	9,9	10	9,2		20						
22					10,5	10,4	10,5	10,3	10,2	9,9	9,1	9,3	9	8,5	8,2		22						
24						9	9,2	8,9	8,9	8,7	8,3	8,1	7,9	7,3	7,1		24						
26						7,9	8	7,8	7,7	7,5	7,4	7	6,9	6,3	6,1		26						
28							7,1	6,9	6,8	6,5	6,5	6,1	6	5,4	5,3		28						
30							6,3	6	5,9	5,6	5,7	5,3	5,2	4,7	4,5		30						
32							5,6	5,3	5,2	4,9	4,9	4,6	4,6	4	3,9		32						
34								4,7	4,5	4,2	4,3	4	4	3,5	3,3		34						
36								4,1	3,9	3,7	3,7	3,4	3,4	2,9	2,8		36						
38									3,5	3,2	3,2	2,9	2,9	2,5	2,4		38						
40										2,7	2,7	2,4	2,5	2	2		40						
42										2,3	2,3	2	2,1	1,6	1,6		42						
44										2	2	1,7	1,7	1,3	1,3		44						
46											1,7	1,4	1,4				46						
48											1,4	1,1	1,1				48						

t_205_00308_00_000

Hubhöhen

Lifting heights

Hauteurs de levage • Altezze di sollevamento

Alturas de elevación • Высота подъема

