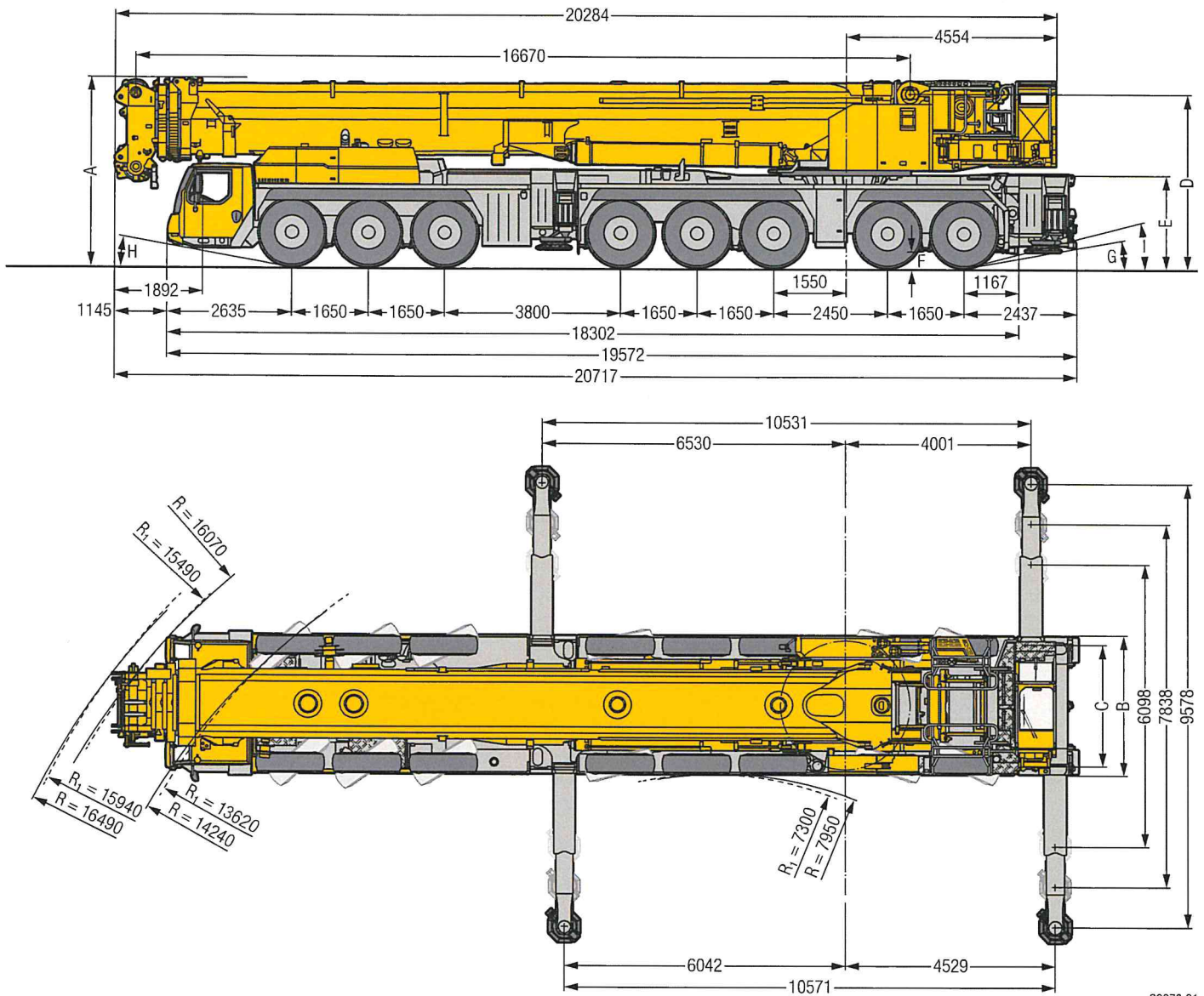


Maße / Dimensions

Encombremet / Dimensioni

Dimensiones / Габариты крана


T3



S3273.01

R_i = Allradlenkung · All-wheel steering · Direction toutes roues · Tutti gli assi sterzanti · Dirección en todos los ejes · Поворот всеми колесами

Maße / Dimensions / Encombremet / Dimensioni / Dimensiones / Габариты крана mm

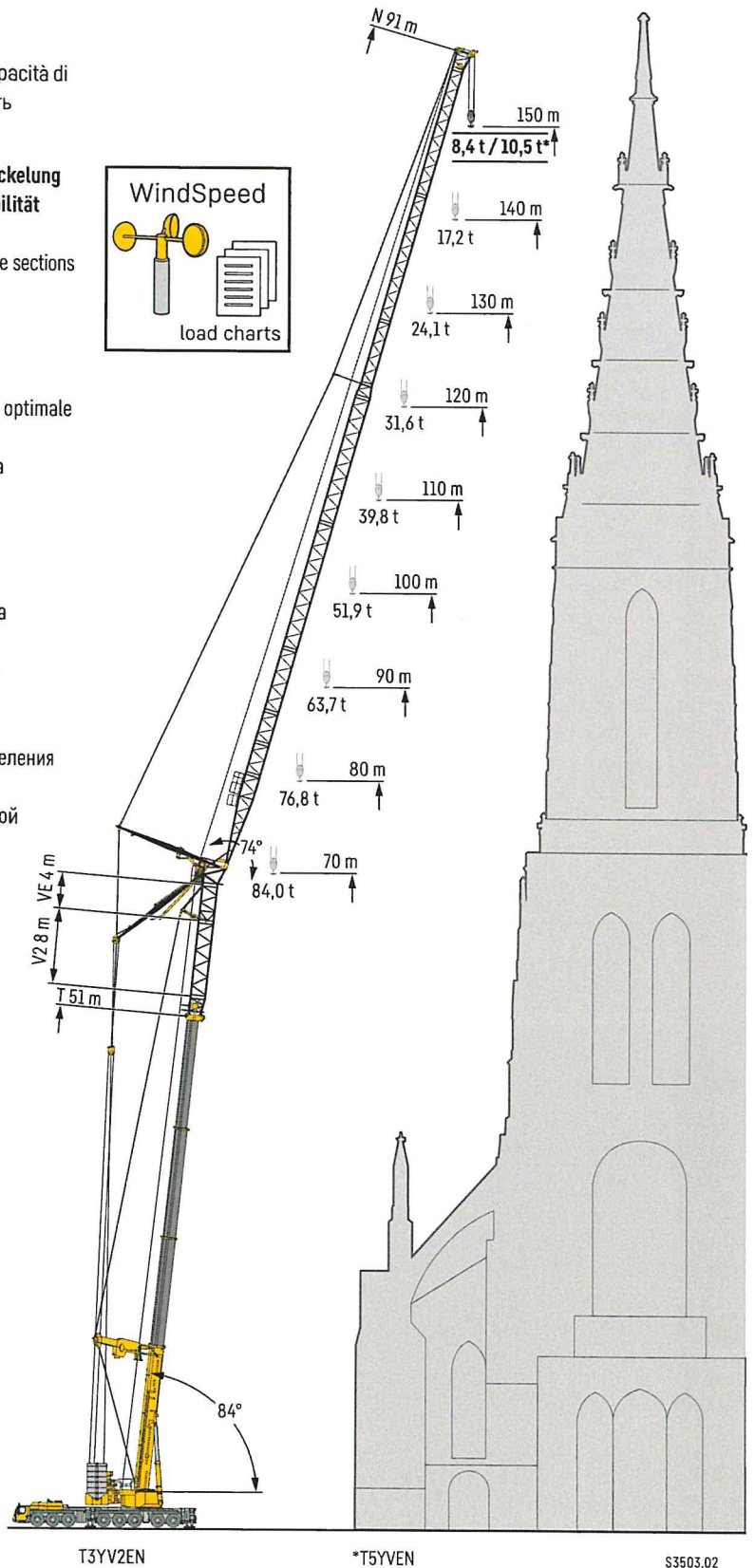
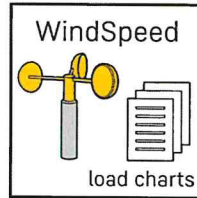
	A	A	B	C	D	E	F	G	H	I
		125 mm*								
385/95 R 25 (14.00 R 25)	3950	3825	3000	2610	3660	1915	285	9°	9°	13°
445/95 R 25 (16.00 R 25)	4000	3875	3000	2550	3710	1965	335	10°	10°	16°
525/80 R 25 (20.5 R 25)	4000	3875	3100	2570	3710	1965	335	10°	10°	16°

* abgeseinkt · lowered · abaissé · abbassato · suspensión abajo · шасси осажено

Hohe Tragkräfte

High lifting capacities · Capacités de charge élevées · Elevate capacità di carico · Altas capacidades de carga · Высокая грузоподъемность

- Optimierte Hubhöhen und Tragkräfte durch 3,5-Meter Gitter-Stückelung
- Y-Abspannung & Exzenter-Verlängerung für optimale Seitenstabilität
- Improved hoisting heights and lifting capacities using 3.5 metre lattice sections
- Y guying & eccentric extension for excellent lateral stability
- Hauteurs de levage et capacités de charge optimisées grâce au fractionnement du treillis de 3,5 mètres
- Haubannage en Y & rallonge excentrique pour une stabilité latérale optimale
- Altezze di sollevamento e capacità di carico ottimizzate grazie alla separazione a griglia da 3,5 metri
- Controventatura a Y e prolungamento eccentrico per una stabilità laterale ottimale
- Alturas de elevación y capacidades de carga optimizadas gracias a tramos de celosía de 3,5 metros
- Arriostramiento Y y prolongación de la excéntrica para una óptima estabilidad lateral
- Оптимальная высота подъема и грузоподъемность за счет разделения сетки на участки по 3,5 метра
- Y-расчал и удлинитель эксцентрика для оптимальной поперечной устойчивости



Optimiert für Windkraft-Anwendung

Improved for wind power use · Optimise l'utilisation de l'énergie éolienne · Ottimizzato per l'applicazione per l'energia eolica · Optimizado para aplicaciones eólicas · Оптимальное решение для применения в сфере ветроэнергетики

Traglastabellen bis 13,4 m/s Windstärke bei Verwendung der Wippspitze

Load charts for wind speeds of up to 13.4 m/s when using the luffing jib

Tableaux de capacités de charge jusqu'à un vent d'une force de 13,4 m/s lors de l'utilisation de la pointe de relevage

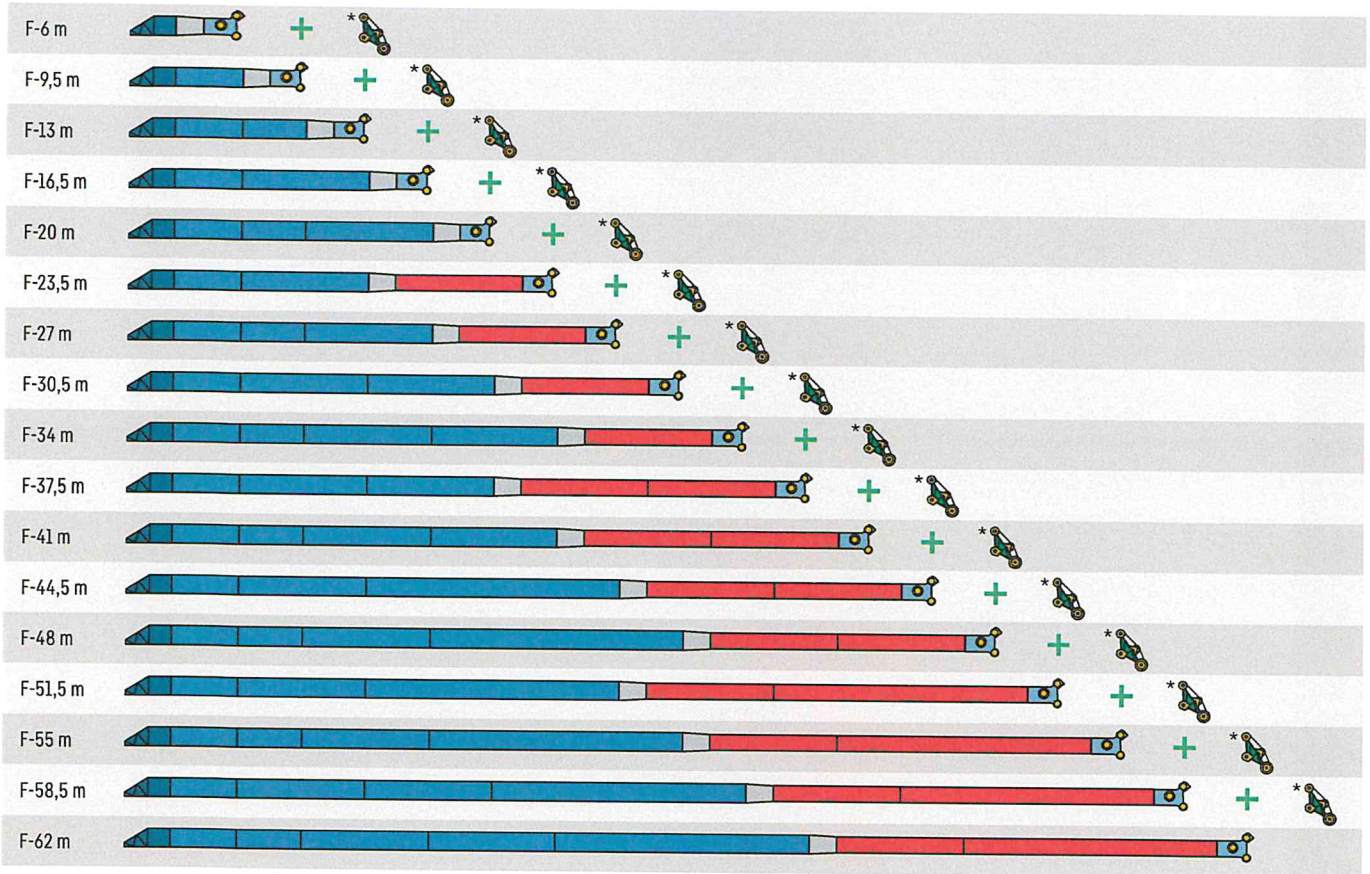
Tabelle di carico fino a 13,4 m/s di forza del vento quando si utilizza il pennino basculante










Tablas de capacidades de carga a una velocidad del viento de hasta 13,4 m/s con el plumín abatible

Таблицы грузоподъемности при силе ветра до 13,4 м/с с использованием удлинителя с изменяемым вылетом

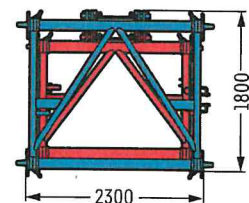
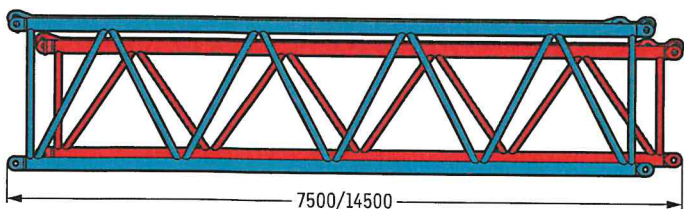
Auslegersysteme – Feste Spitze

Boom/jib combinations – Fixed fly jib • Configurations de flèche – Fléchette fixe
 Sistema braccio – Falcone fisso • Sistemas de pluma – Plumín fijo
 Стреловые системы – Жесткомонтируемом удлинителе



-  2,5 m TF-Adapter · TF-adapter · TF-adaptateur · TF-adattatore · TF-adaptador · TF - адаптер
-  NA-3,5 m
-  NA-7 m
-  NA-14 m
-  1,5 m NI-Reduzierstück · NI reduction section · Élément réducteur NI · Riduttore NI · Reductor NI · Переходная NI-секция
-  NI-7 m
-  NI-14 m
-  2 m N-Kopfstück · N head section · Élément de tête N · Testa braccio N · Tramo de cabeza N · Оголовок на N
-  1,7 m H-Hilfsspitze optional, abhängig Auslegersystem · H auxiliary jib optional, dependent on boom system
 Fléchette auxiliaire H en option, selon le système de flèche · Falconcino ausiliario H opzionale, a seconda del sistema a braccio
 Plumín auxiliar H opcional, en función del sistema de pluma · H-вспомогательный наконечник (опция) в зависимости от стреловой системы

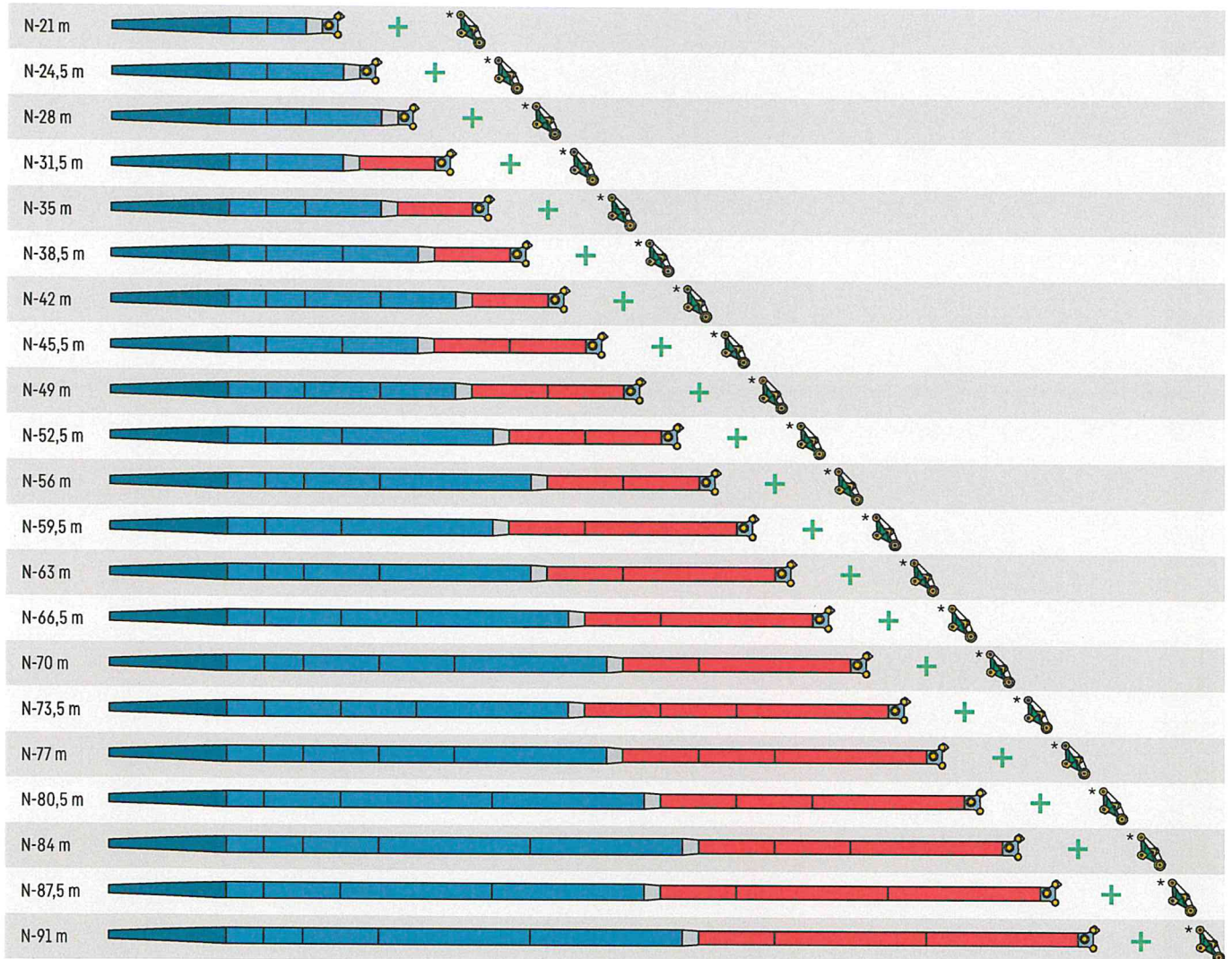
S3357.03












S3321.01

Auslegersysteme – Wippspitze

Boom/jib combinations – Luffing fly jib • Configurations de flèche – Fléchette à volée variable
 Sistema braccio – Falcone a volata variabile • Sistemas de pluma – Plumín abatible
 Стреловые системы – Качающемся

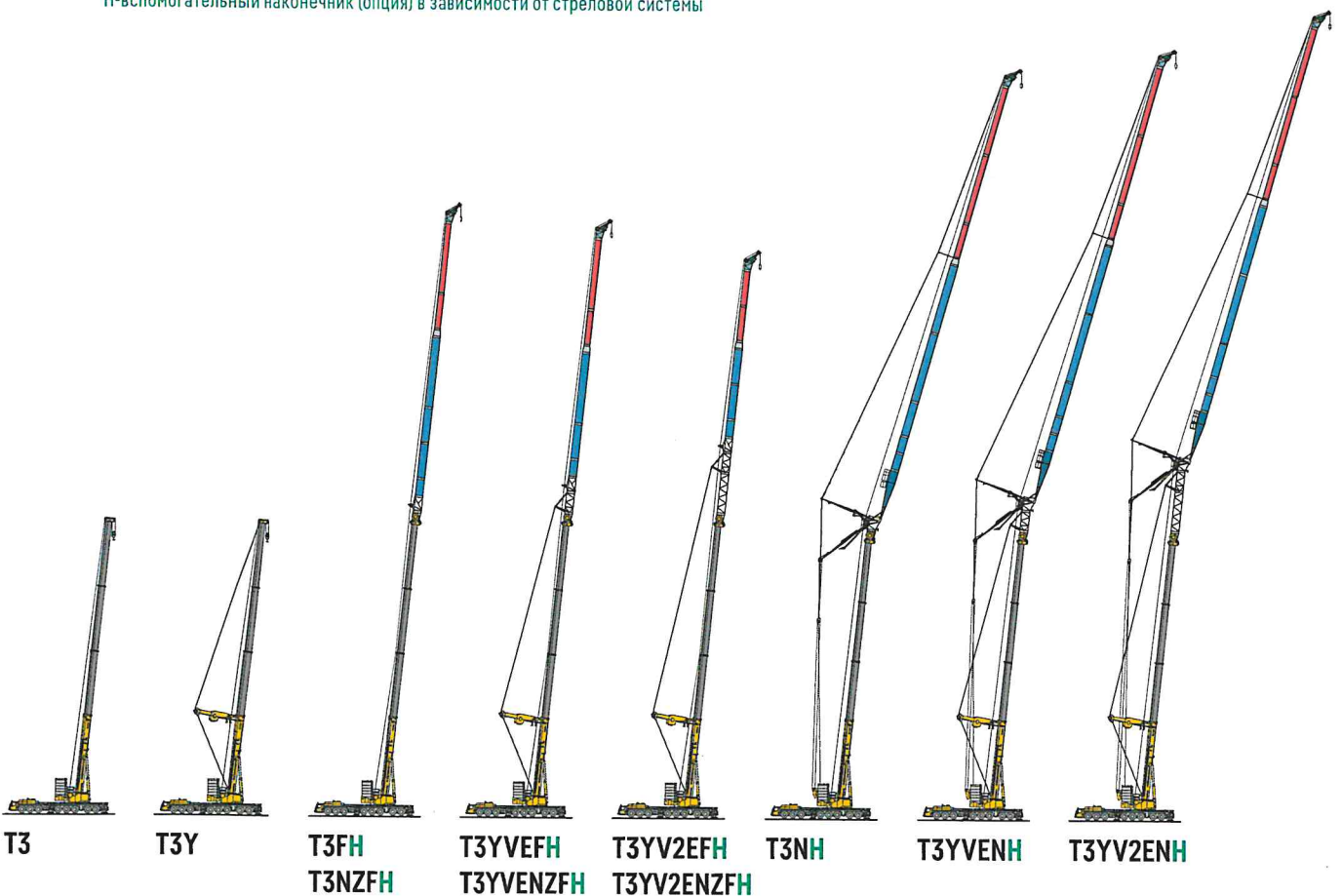


-  10,5 m N-Anlenkstück · N-shaped base section · Élément de base N · Sezione base N · Tramo de arranque N · Шарнирная N-секция
-  NA-3,5 m
-  NA-7 m
-  NA-14 m
-  1,5 m NI-Reduzierstück · NI reduction section · Élément réducteur NI · Riduttore NI · Reductor NI · Переходная NI-секция
-  NI-7 m
-  NI-14 m
-  2 m N-Kopfstück · N head section · Élément de tête N · Testa braccio N · Tramo de cabeza N · Оголовок на N
-  1,7 m H-Hilfsspitze optional, abhängig Auslegersystem · H auxiliary jib optional, dependent on boom system
 Fléchette auxiliaire H en option, selon le système de flèche · Falconcino ausiliario H opzionale, a seconda del sistema a braccio
 Plumín auxiliar H opcional, en función del sistema de pluma · H-вспомогательный наконечник (опция) в зависимости от стреловой системы

S3356.02

Boom/jib combinations • Configurations de flèche • Sistema braccio • Sistemas de pluma • Стреловые системы

T3	54 m Teleskopausleger • Telescopic boom • Flèche télescopique • Braccio telescopico • Pluma telescópica • Телескопическая стрела
Y	Y-Abspannung • Y-shaped guying system • Haubanage Y • Superlift-Braccio tirantato Y • Arriostrado Y • Y-оттяжка
VE	4 m Teleskopausleger-Verlängerung + Exzenter • Telescopic boom extension + Eccentric • Rallonge de flèche télescopique + Axe excentrique Prolungamento braccio telescopico + Excenter • Prolongación de pluma telescópica + Exzenter • Удлинение телескопическая стрелы + Эксцентрик
V2	8 m Teleskopausleger-Verlängerung • Telescopic boom extension • Rallonge de flèche télescopique • Prolungamento braccio telescopico Prolongación de pluma telescópica • Удлинение телескопическая стрелы
N	Wippbare Gitterspitze • Luffing fly jib • Fléchette treillis à volée variable • Falcone tralicciato variabile Plumín abatible • Решетчатый удлинитель с изменяемым вылетом
F	Feste Gitterspitze • Fixed lattice jib • Fléchette treillis fixe • Falcone tralicciato fisso • Plumín fijo • Неподвижный решетчатый удлинитель
NZF	Hydraulisch verstellbare Gitterspitze • Hydraulically adjustable lattice jib • Fléchette treillis à bras réglable hydrauliquement Falcone regolabile idraulicamente • Plumín abatible hidráulicamente • Гидравлически управляемый решетчатый удлинитель стрелы
H	Hilfsspitze • Auxiliary jib • Fléchette auxiliaire • Falconcino ausiliario • Plumín auxiliar • Вспомогательный удлинитель max. Systemlänge mit Hilfsspitze nicht möglich max. system length with auxiliary jib not possible longueur max. du système impossible avec la pointe auxiliaire lunghezza massima del sistema con punta ausiliaria non possibile la longitud máx. del sistema con plumín auxiliar no es posible H-вспомогательный наконечник (опция) в зависимости от стреловой системы

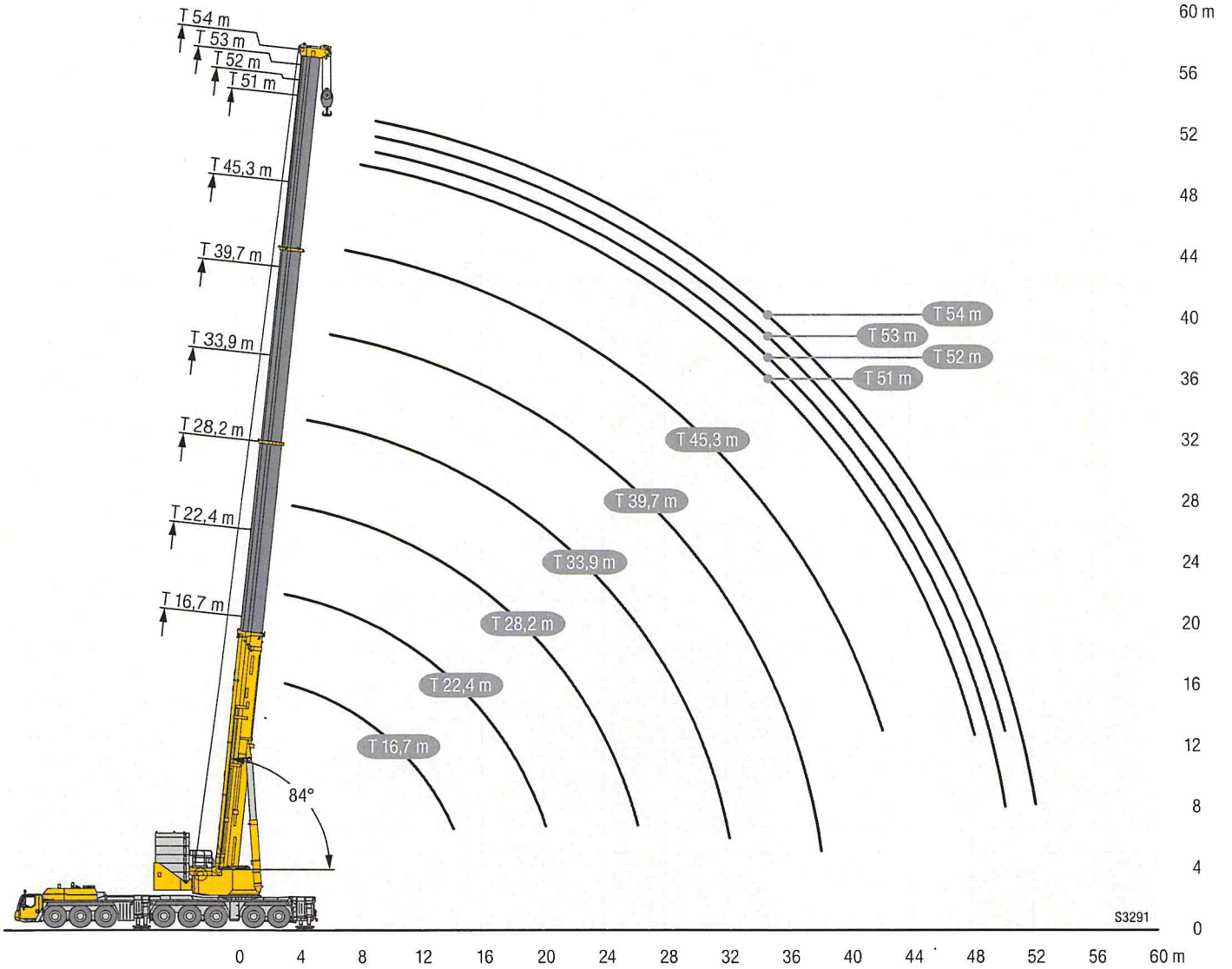


Hubhöhen / Lifting heights

Hauteurs de levage / Altezze di sollevamento

Alturas de elevación / Высота подъема

T3

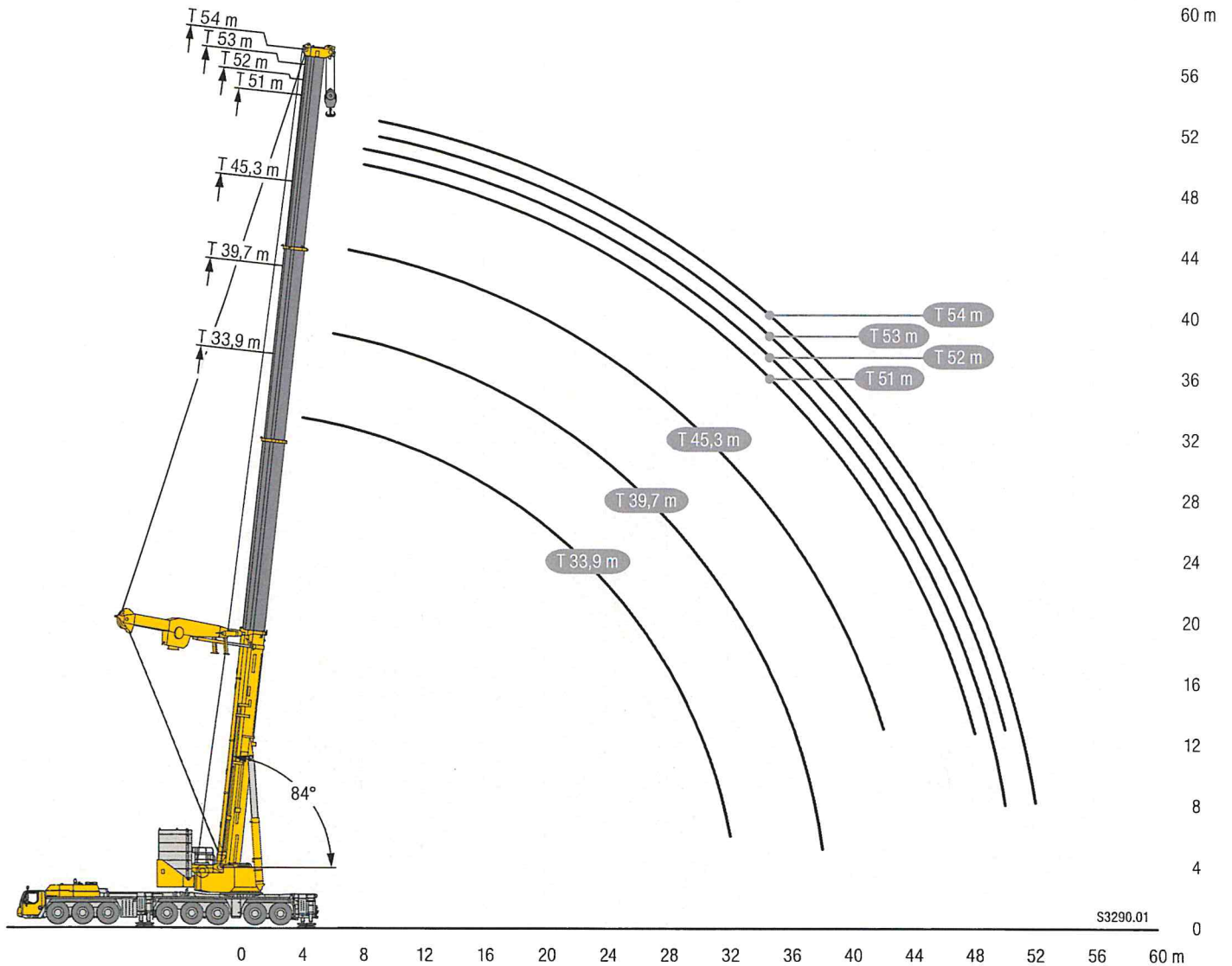
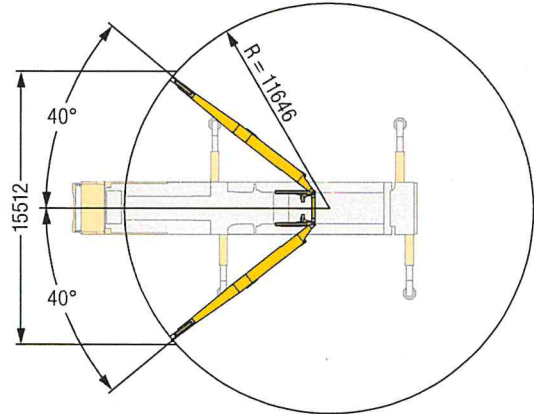


Hubhöhen / Lifting heights

Hauteurs de levage / Altezze di sollevamento

Alturas de elevación / Высота подъема

T3Y

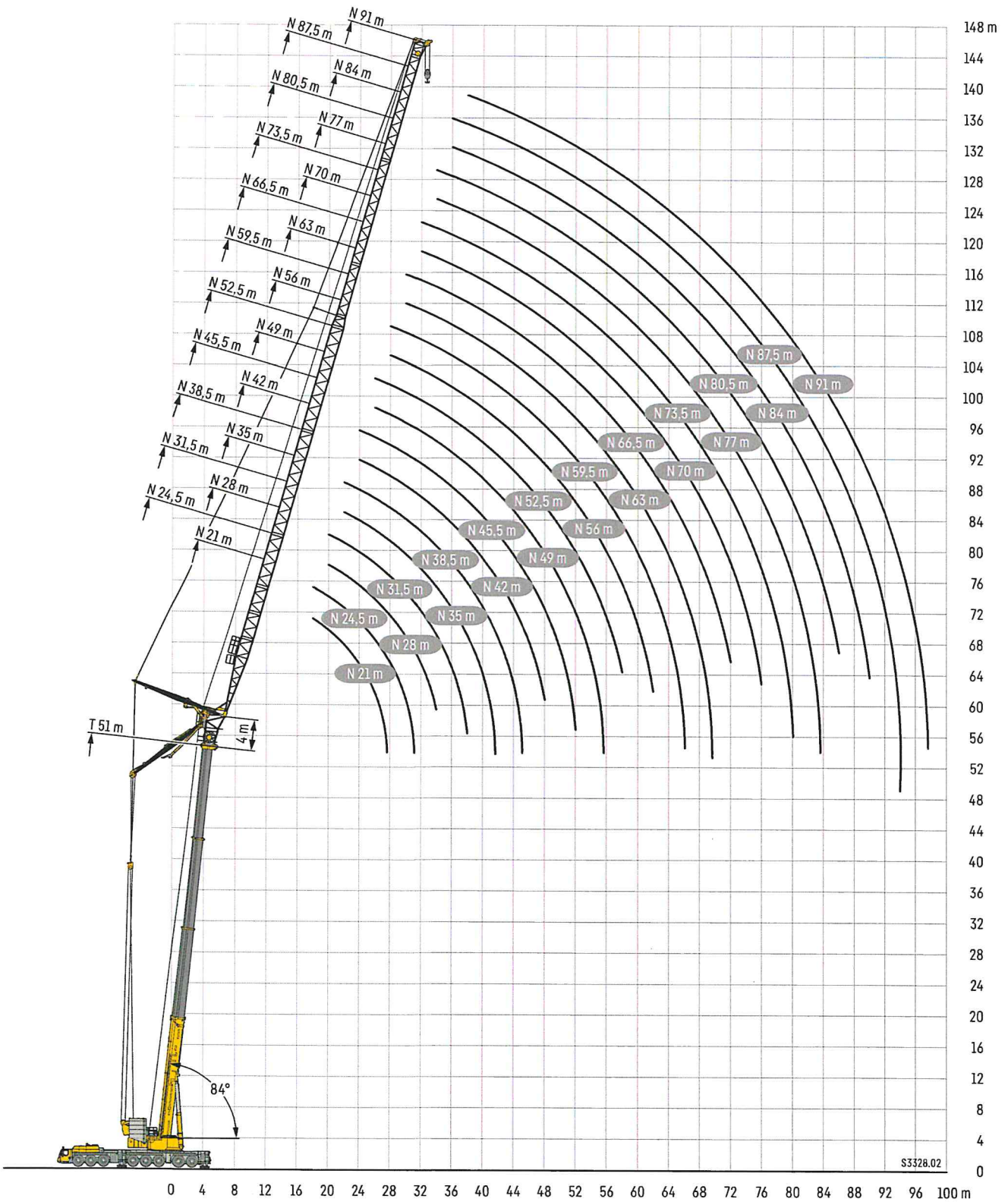


S3290.01

Hubhöhen

T3N

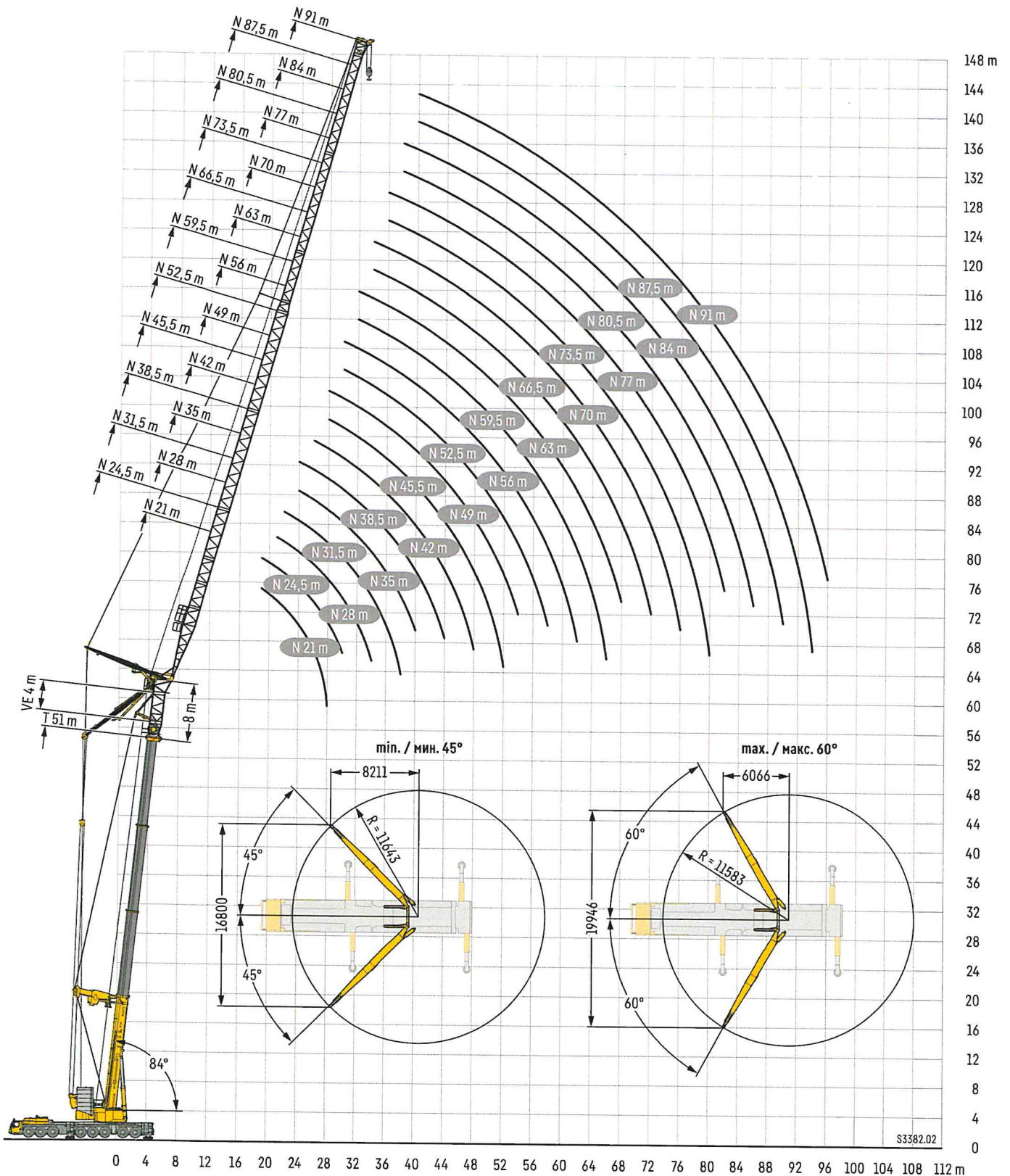
Lifting heights • Hauteurs de levage • Altezze di sollevamento • Alturas de elevación • Высота подъема



Hubhöhen

T3YVEN

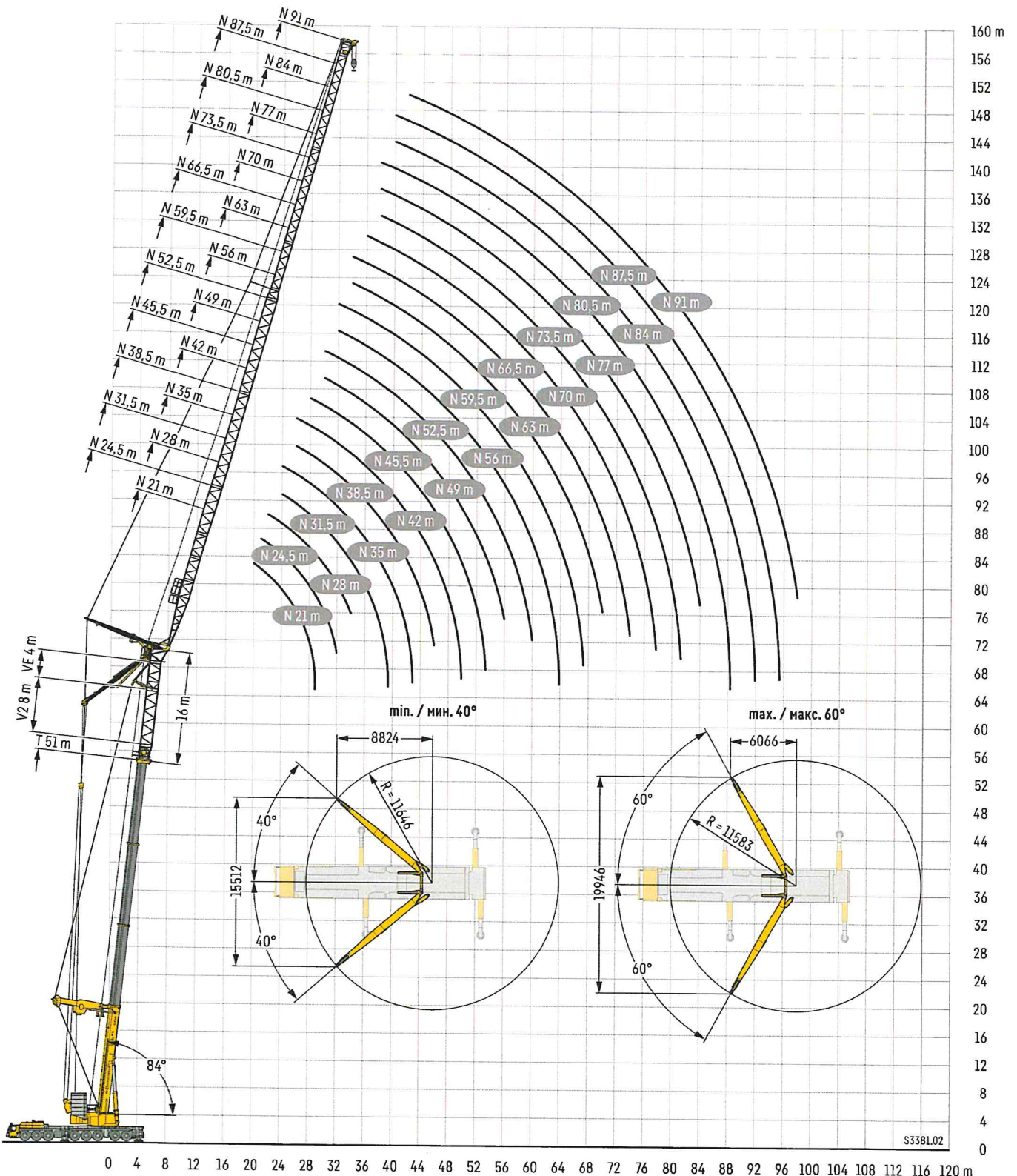
Lifting heights • Hauteurs de levage • Altezze di sollevamento • Alturas de elevación • Высота подъема



Hubhöhen

T3YV2EN

Lifting heights • Hauteurs de levage • Altezze di sollevamento • Alturas de elevación • Высота подъема

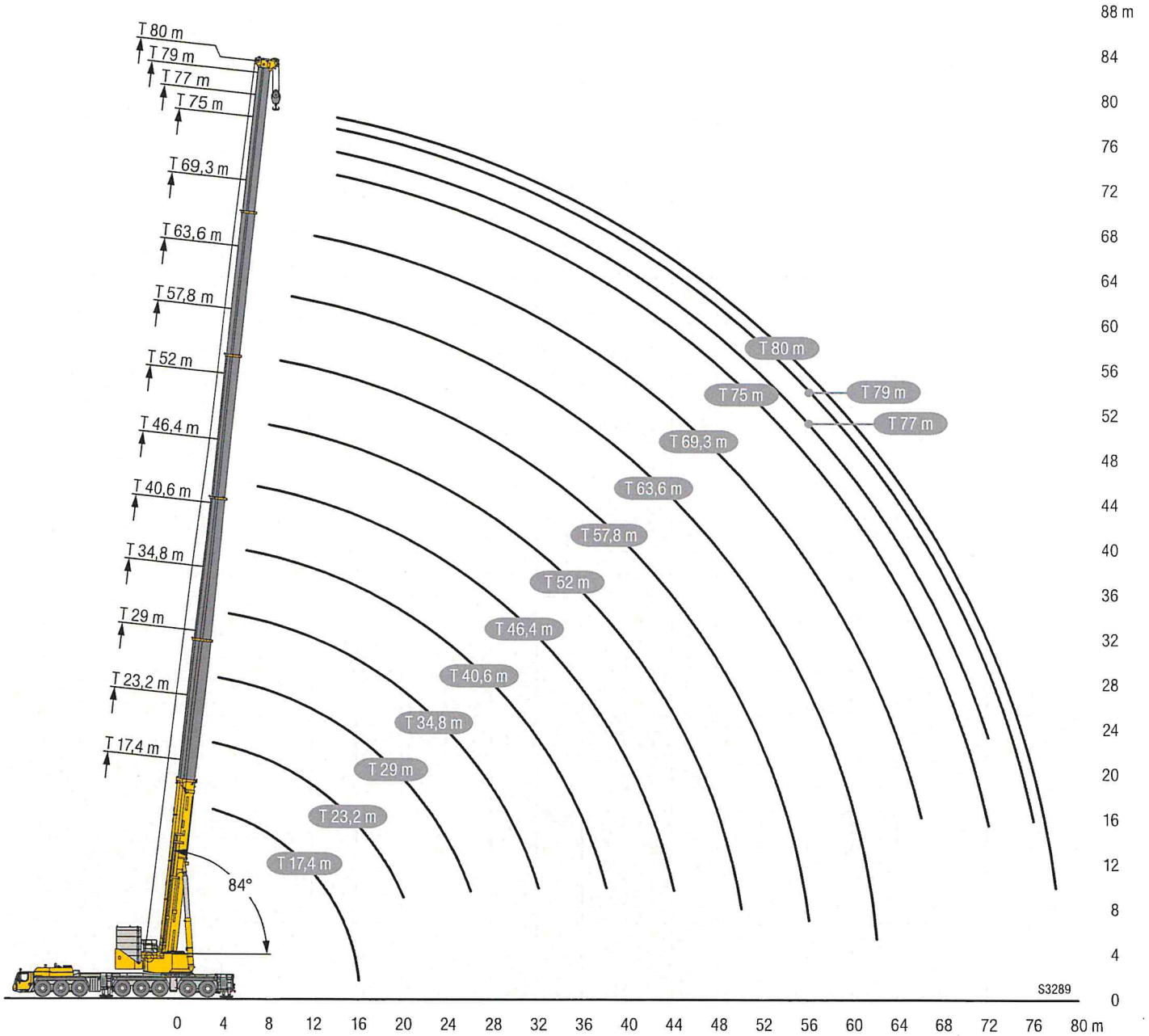


Hubhöhen / Lifting heights

Hauteurs de levage / Altezze di sollevamento

Alturas de elevación / Высота подъема

T5



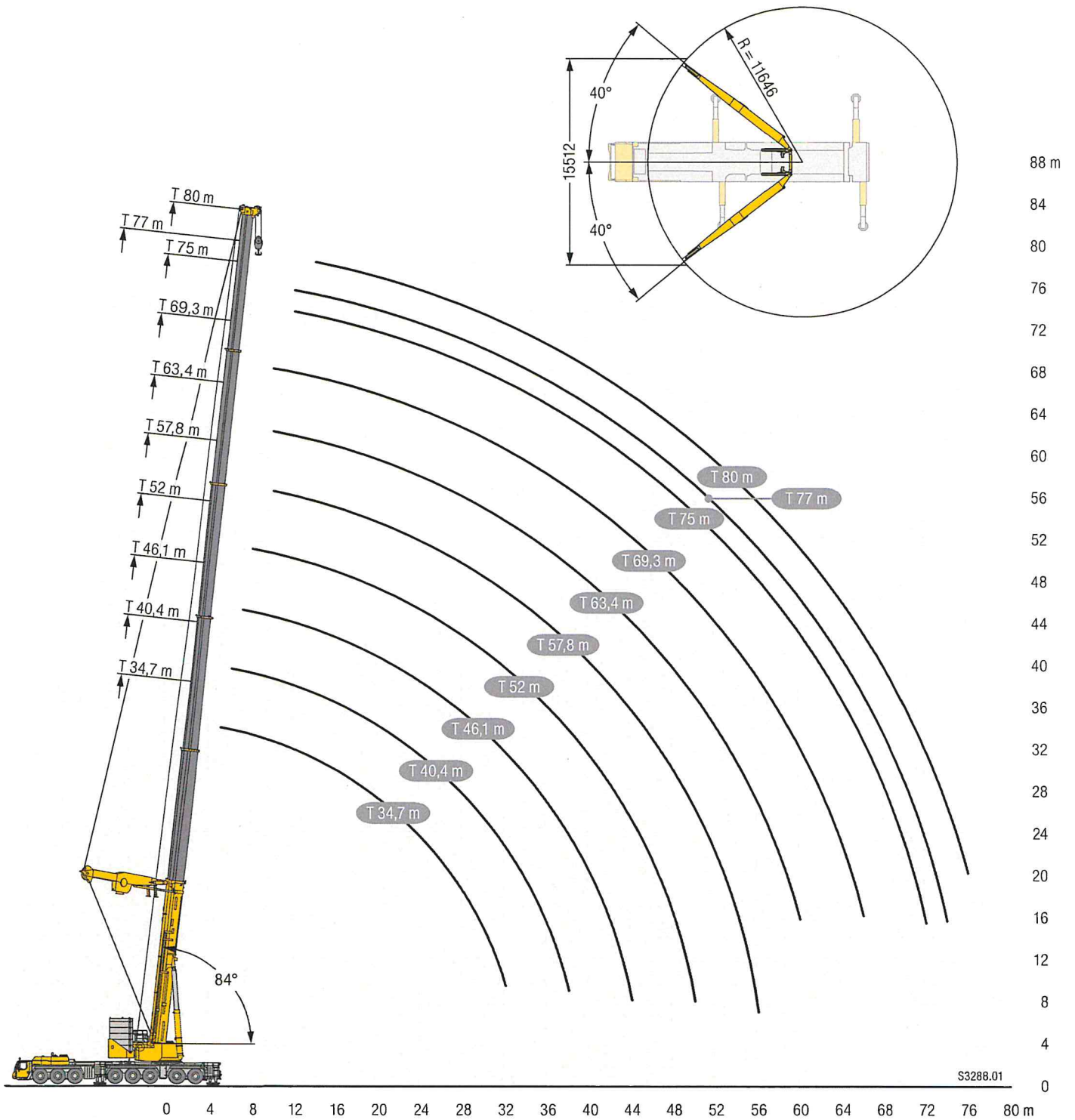
S3289

Hubhöhen / Lifting heights

Hauteurs de levage / Altezze di sollevamento

Alturas de elevación / Высота подъема

T5Y

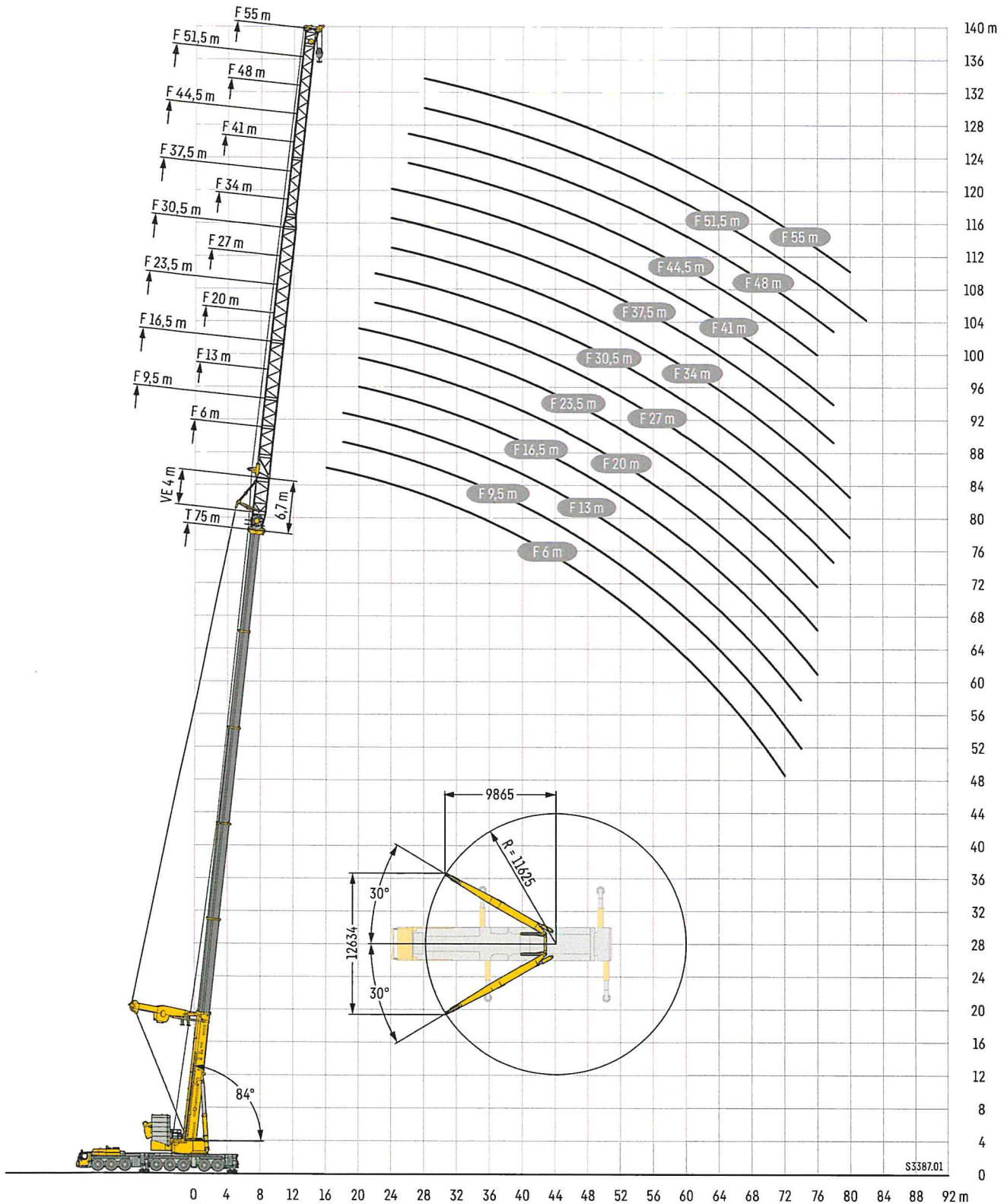


S3288.01

Hubhöhen

T5YVENZF

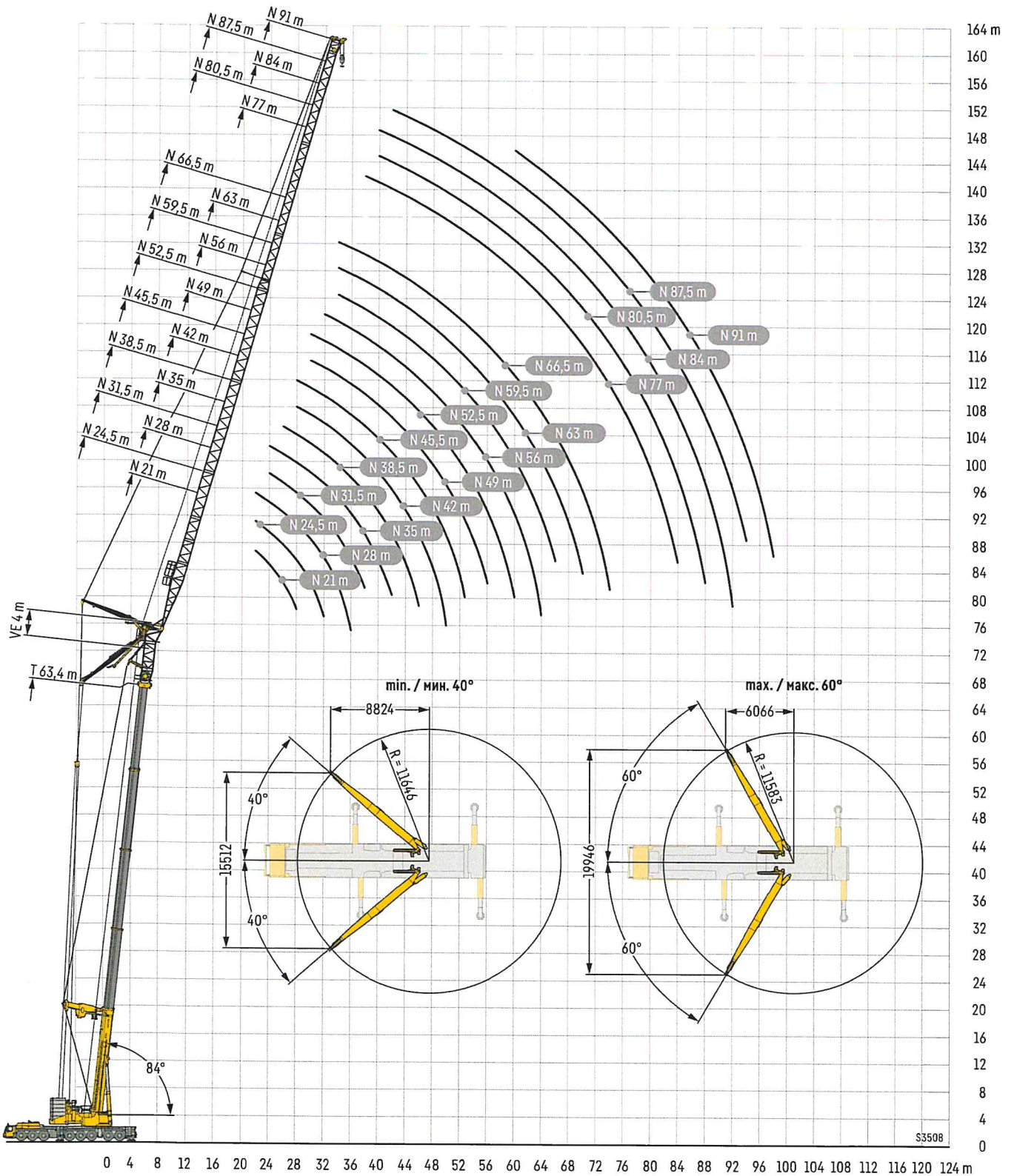
Lifting heights • Hauteurs de levage • Altezze di sollevamento • Alturas de elevación • Высота подъема



Hubhöhen

T5YVEN

Lifting heights • Hauteurs de levage • Altezze di sollevamento • Alturas de elevación • Высота подъема

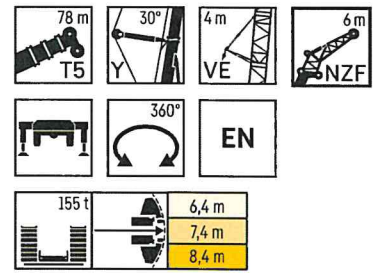
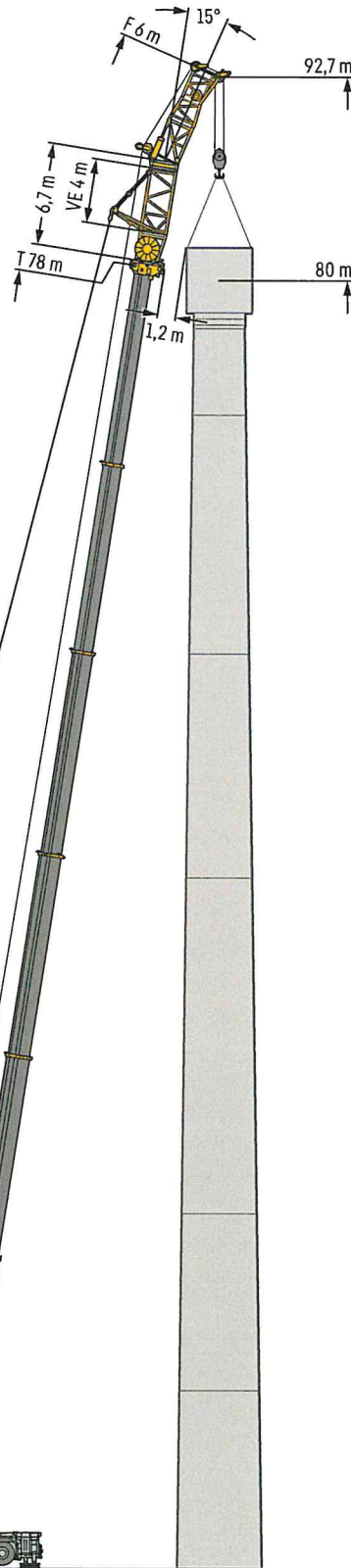
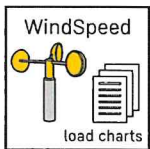


Windkraftanwendungen

T5YVENZF+

Wind power applications • Applications de centrale éolienne • Utilizzo in parchi eolici
Aplicaciones eólicas • Монтажа ветроэнергетических генераторов

56,3 t



Adapter	78 m + 6,7 m* NZF+ 6 m	
	15°	
16	56,3	
18	53,5	
20	50,8	
22	48,3	
24	45,9	
26	43,7	
28	41,7	
30	39,6	
32	36,5	
34	32,1	
36	27,1	
38	22,1	
40	17,2	

* Adapter · adapter · piece d'adaptateur
adattatore · adaptador · адаптер

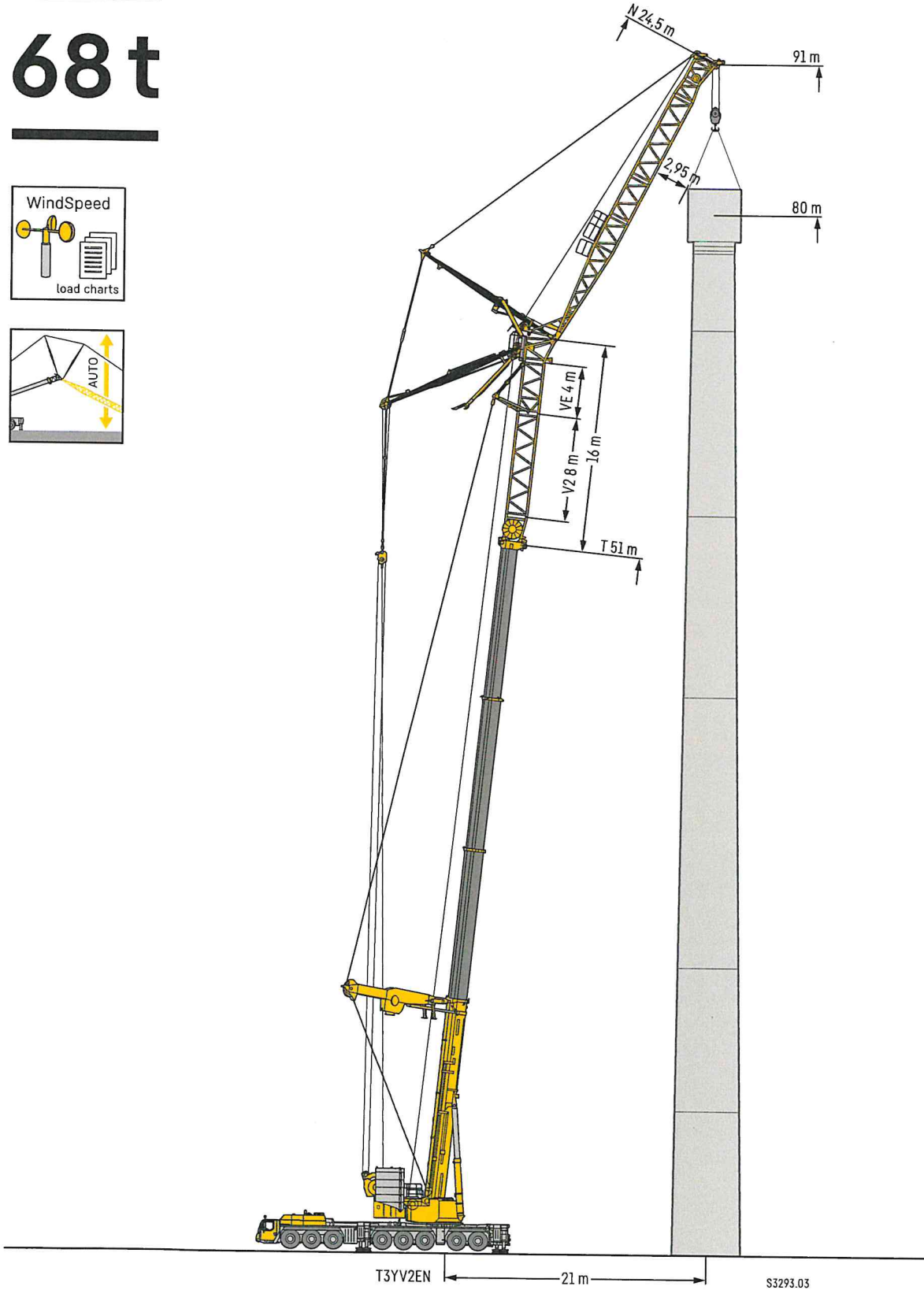
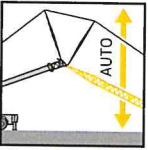
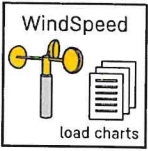
T5YVENZF+ 16 m

S3287.02

Windkraftanwendungen

Wind power applications • Applications de centrale éolienne • Utilizzo in parchi eolici
Aplicaciones eólicas • Монтажа ветроэнергетических генераторов

68 t

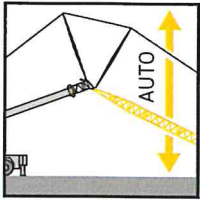


Wippbare Gitterspitze mit vielen Vorteilen

Luffing lattice jib with a whole host of benefits • Pointe de flèche en treillis basculante aux nombreux avantages
 Punta a griglia a dondolo con numerosi vantaggi • Plumín de celosía abatible con muchas ventajas
 Решетчатый удлинитель со множеством преимуществ

Sicher & komfortabel

Safe & convenient • Sûr & pratique • Sicuro e comodo
 Seguro y cómodo • Надежно и удобно



Automatisiertes Aufrichten und Ablegen der Wippspitze durch die LICCON Kransteuerung

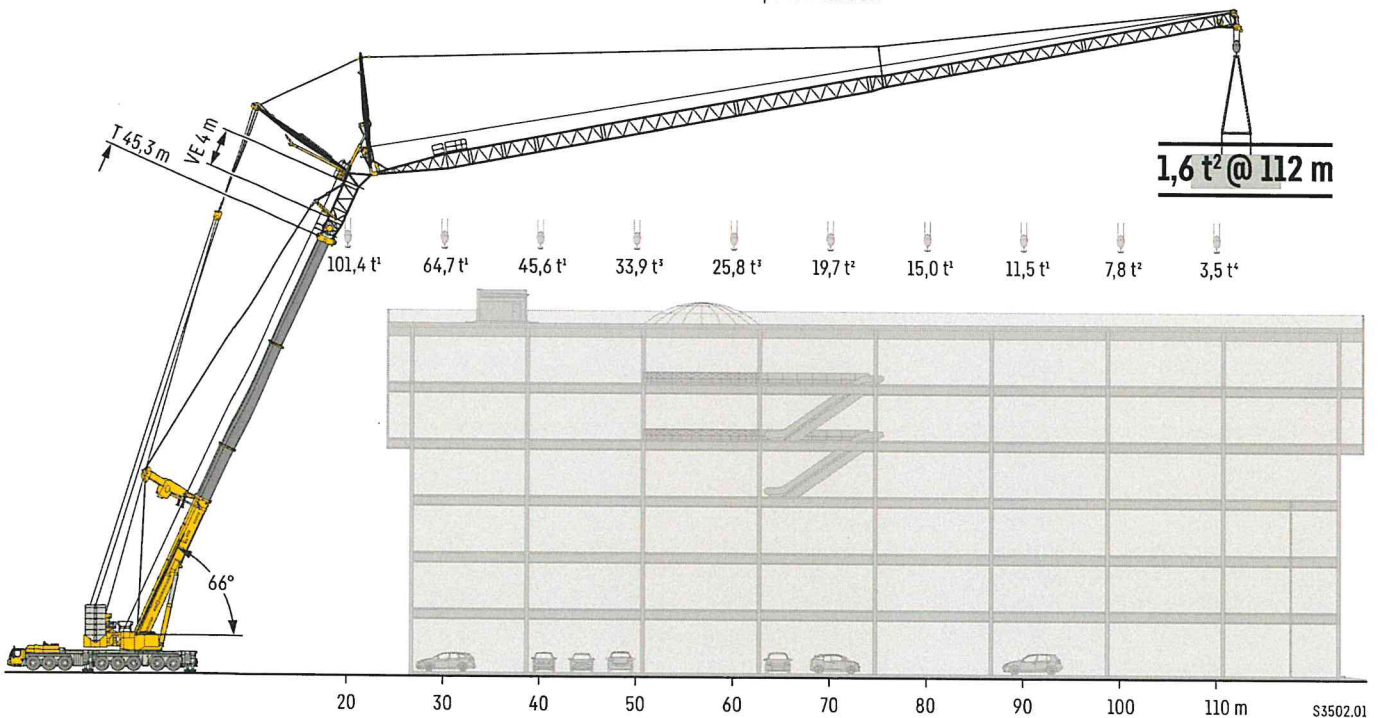
Automatic raising and lowering of the luffing jib by the LICCON crane control system

Relevage et dépose automatisés de la pointe de relevage grâce à la commande de grue LICCON

Sollevamento e abbassamento automatizzati del pennino basculante grazie al sistema di controllo della gru LICCON

Enderezamiento y colocación automáticos del plumín abatible mediante el sistema de control de grúas LICCON

Автоматическая установка и опускание удлинителя с изменяемым вылетом с помощью системы управления краном LICCON



1) T3N; 2) T3YVEN; 3) T5N; 4) T3YVENH

Enormer Arbeitsbereich

Enormous working range • Énorme zone de travail • Area di lavoro enorme
 Enorme rango de trabajo • Невероятно большая рабочая зона

Stufenlose Traglastinterpolation beim Wippen der Auslegerkombination

Infinite lifting capacity interpolation for luffing the boom combination

Interpolation des charges lors du basculement de la combinaison de flèches

Interpolazione del carico continua quando si muove la combinazione di bracci

Interpolación continua de la carga durante el abatimiento del conjunto de plumas

Плавная интерполяция грузоподъемности во время изменения вылета комбинации стрелы